

Фланец сборный со стандартным или устойчивым к растягиванию уплотнительным кольцом для ПВХ труб по ISO 161 и ISO 3606
Размеры фланцев и отверстий: по ISO 7005-2 (EN 1092-2: 1997, DIN 2501), PN 10 или PN 16
Для труб Sigma 100 - PN 6 и PN 10, Sigma 125 - PN 7.5 и PN 10

Назначение:
 Для воды и нейтральных жидкостей.
 Наибольшее допускаемое давление при испытаниях: 1,5 x PN применяемой ПВХ трубы
 Наибольшая допускаемая температура: установленная для применяемой ПВХ трубы, но не более 70 °С

Сертификаты:
 KIWA-kriterium № 77

Материалы:

Фланец: чугун пластичный GGG-50 по DIN 1693 (марка 500-7 по BS 2789)

Покрытие: смола эпоксидная по DIN 30677, нанесенная электростатическим способом

Кольцо уплотнительное: SBR

Кольцо, устойчивое к растягиванию: бронза пушечная LG2 по BS 1400

DN	Наруж. диам. трубы, мм D.ех.	Фланец PN 10/16 Ссыл. №	Кольцо уплотнит. стандартное Ссыл. №	Кольцо уплотнит. устойч. к растяг. нагрузк. Ссыл. №
50	63	05-050-2100	05-050-0310	05-063-50011
60	63	05-060-2100	05-050-0310	05-063-50011
60	75	05-060-2200	05-060-0510	05-075-50411
65	75	05-065-2100	05-065-0310	05-075-50011
80	90	05-080-2100	05-080-0310	05-090-50011
80	90	05-080-2200	05-080-0310	05-090-50011
100	110	05-100-2100	05-100-0310	05-110-50011
125	125	05-125-2200	05-125-1310	05-125-50011
125	140	05-125-2100	05-125-0310	05-140-50011
150	160	05-150-2100	05-150-0310	05-160-50011
200	200	05-200-X100	05-200-0310	05-200-50011
200	225	05-200-X400	05-200-1310	05-225-50011
250	250	05-250-X100	05-250-0310	05-250-50011
250	280	05-250-X400	05-250-1310	05-280-50011
300	315	05-300-X100	05-300-0310	05-315-50011
400	400	05-400-X100	05-400-0310	
500	500	05-500-2100	05-500-0310	
600	630	05-600-2200	05-600-0310	

X: 2 = PN 10
 4 = PN 16

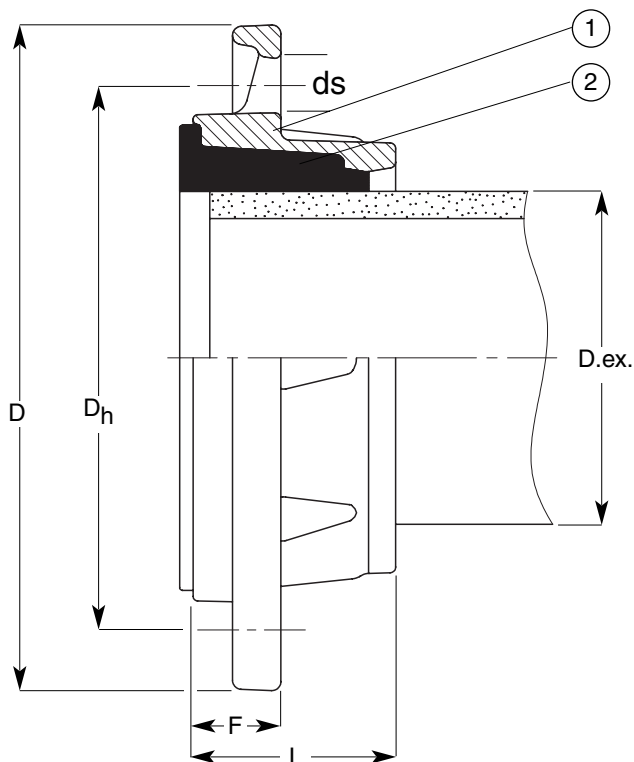


Другие технические данные см. в разделе "Техническая информация".
 Поскольку нами постоянно проводятся работы по совершенствованию продукции, указанные в настоящем документе конструктивные решения, материалы и технические данные могут быть изменены без предварительного уведомления.

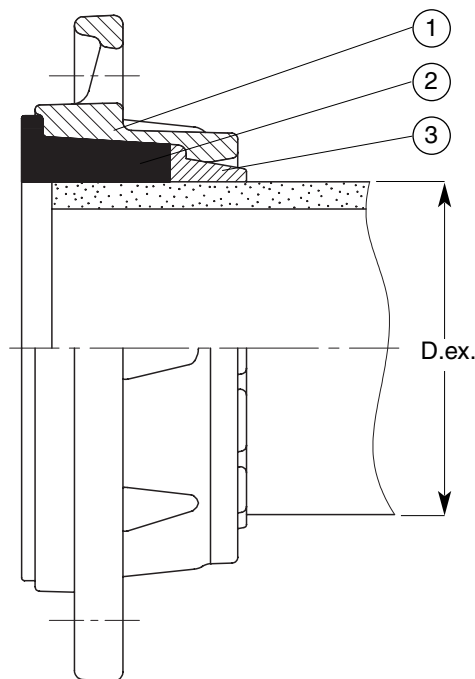
Фланец сборный со стандартным или устойчивым к растягиванию уплотнительным кольцом для ПВХ труб по ISO 161 и ISO 3606
Размеры фланцев и отверстий: по ISO 7005-2 (EN 1092-2: 1997, DIN 2501), PN 10 или PN 16
Для труб Sigma 100 - PN 6 и PN 10, Sigma 125 - PN 7.5 и PN 10

Составные части:

1. Фланец
2. Кольцо уплотнительное
3. Кольцо, устойчивое к растягиванию



Со стандартным
уплотнительным кольцом



С кольцом, устойчивым
к растягиванию

Фланец PN 10/16 Ссыл. №	Фланец DN мм	Наружный диаметр трубы D.ex. мм	D мм	D _h мм		ds мм		Число отверст.		L мм	F мм	Масса фланца со стандарт. уплотнит. кольцом кг	Масса фланца с кольцом, устойчивым к растягив. кг
				PN 10	PN 16	PN 10	PN 16	PN 10	PN 16				
05-050-2100	50	63	165	125		19		4		48	25	2.4	2.6
05-060-2100	60	63	175	135		19		4		48	25	2.1	2.4
05-060-2200	60	75	175	135		19		4		48	25	2.1	2.4
05-065-2100	65	75	185	145		19		4		50	25	2.1	2.4
05-080-2200	80	90	200	160		19		4		54	28	2.7	3.1
05-080-2100	80	90	200	160		19		8		54	28	2.7	3.1
05-100-2100	100	110	220	180		19		8		58	29	3.2	3.7
05-125-2200	125	125	250	210		19		8		66	31	5.7	6.3
05-125-2100	125	140	250	210		19		8		66	31	5.7	6.3
05-150-2100	150	160	285	240		23		8		73	33	5.7	6.6
05-200-X100	200	200	340	295	295	23	23	8	12	87	40	10.3	12.4
05-200-X400	200	225	340	295	295	23	23	8	12	87	40	9.4	12.0
05-250-X100	250	250	395	350	355	23	28	12	12	121	48	16.0	20.3
05-250-X400	250	280	395	350	355	23	28	12	12	121	48	15.9	17.7
05-300-X100	300	315	445	400	410	23	28	12	12	105	50	22.8	25.6
05-400-X100	400	400	565	515	525	28	31	16	16	133	63	37.8	
05-500-2100	500	500	670	620	-	28	-	20	-	158	80	59.4	
05-600-2200	600	630	780	725	-	31	-	20	-	140	140	85.9	

X: 2 = PN 10
4 = PN 16